

JUPITER

ВЕС ДВЕРИ: МАКС. 30 КГ
 НАПРАВЛЯЮЩАЯ: АЛЮМИНИЕВАЯ
 ТОЛЩИНА ДВЕРИ: МИН. 16 ММ

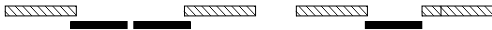


ИНСТРУКЦИЯ
 МОНТАЖА



Система для легких межкомнатных раздвижных дверей.

- для дверей из дерева или плиты;
- тихое и легкое скольжение;
- легкая и точная регулировка установки дверей;
- простой монтаж.



Система с направляющей для одной дверной створки

№ кат.	описание	макс. ширина рдвери	длина
213-003	комплект JU12	600 мм	1200 мм
213-005	комплект JU15	750 мм	1500 мм
213-006	комплект JU18	900 мм	1800 мм
213-032	комплект JU20	1000 мм	2000 мм
213-007	комплект JU24	1200 мм	2400 мм

Состав комплекта

	направляющая	1 шт.
215-001	ролик	2 шт.
216-007	унив. проводник	1 комп.
321-042	стопор 2 шт.	1 комп.
	саморезы	1 комп.
	инструкция монтажа	1 экз.

Комплект фурнитуры

№ кат.	описание
219-005	JU01 комп. фурнитуры JUPITER для 1 створки

Состав комплекта фурнитуры		
215-001	ролик	2 шт.
216-007	унив. проводник	1 комп.
321-042	стопор 2 шт.	1 комп.
	саморезы	1 комп.
	инструкция монтажа	1 экз.



№ кат. 215-001

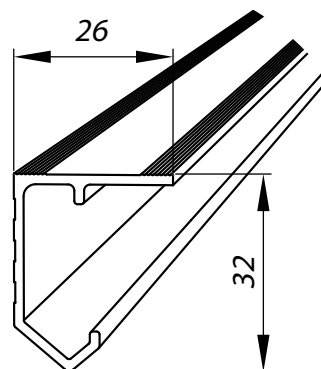


№ кат. 321-042



место установки стопора





Пример установки системы с маскировочной планкой (маскировочная планка недоступна в предложении)

Доступные длины направляющих		
№ кат.	описание	длина
214-129	алюминиевая направляющая	1200 мм
214-128	алюминиевая направляющая	1500 мм
214-130	алюминиевая направляющая	1800 мм
214-131	алюминиевая направляющая	2000 мм
214-133	алюминиевая направляющая	2400 мм
214-127	алюминиевая направляющая	3000 мм
214-136	алюминиевая направляющая	4000 мм
214-163	алюминиевая направляющая	6000 мм

№ кат. 216-007

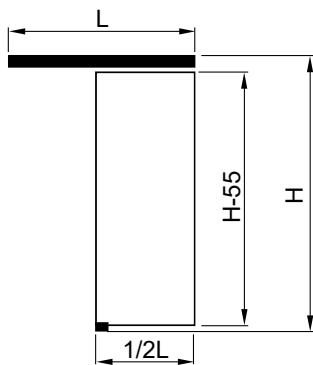


универс. проводник нижний с саморезами

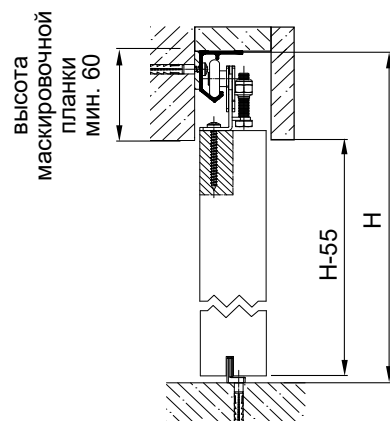
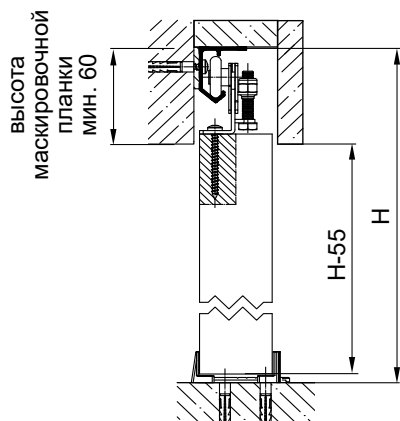


Инструкция
МОНТАЖА

Монтаж системы в зависимости от толщины дверей. Примеры крепления нижнего проводника.



L - длина направляющей



H - высота крепления направляющей