

НАГРУЗКА ДВЕРНОГО ПОЛОТНА макс. 400 кг

НАПРАВЛЯЮЩАЯ СТАЛЬНАЯ ОЦИНКОВАННАЯ

ТОЛЩИНА ДВЕРЕЙ мин. 35 мм

Система для промышленных раздвижных дверей, высокого качества.

- идеальная как внутри так и снаружи складских помещений, производственных цехов.



Комплект фурнитуры для раздвижных дверей и ворот, до 300 кг

№ кат.	описание	количество
219-518	6255GV комп. фурнитуры SPORTUB для дверей до 300 кг	

Состав комплекта фурнитуры

215-307	2262A роликовая система со стальными роликами	2 шт.
219-512	0066 крепящий держатель, простой	2 шт.
219-503	6256 крепящая скоба	12 шт.
219-395	6256MC соединительная скоба	1 шт.
219-507	6258 кронштейн скобы	13 шт.
219-511	6265 заглушка направляющей	2 шт.
219-556	1101 проводник нижний	2 шт.
219-515	2094 стопор	2 шт.
337-751	1297 ручка 265x40x6мм	1 шт.

Стальные направляющие

№ кат.	описание	длина
214-871	6255/300 направляющая стальная	3000 мм
214-803	6255/400 направляющая стальная	4000 мм
214-804	6255/500 направляющая стальная	5000 мм
214-805	6255/600 направляющая стальная	6000 мм

Дуга направляющей

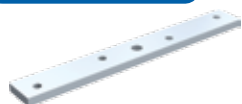
214-916	6255C дуга направляющей 6255, радиус 800мм
---------	--

Элементы системы

215-307	0265 роликовая система, стальные ролики	300 кг	ВЕС ДВЕРНОГО ПОЛОТНА
215-417	0265D роликовая система, пластмассовые ролики		
215-392	2262 роликовая система, пластмассовые колеса	400 кг	
215-321	2265 роликовая система, пластмассовые колеса		
215-308	0261 роликовая система, стальные ролики		
215-328	2265A роликовая тележка со стальными колёсами		
215-322	2262A роликовая система со стальными колёсами		
219-512	0066 крепление простое		
219-411	0065 крепление Ø14, для сварки		
219-513	0061 крепление M14, двустороннее		
219-515	2094 стопор		
219-531	2098 стопор		

винты усиленные в роликах и скобах - M14

№ кат. 219-512



крепление 0066

№ кат. 219-411



крепление 0065



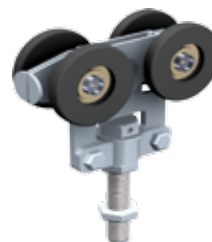
направляющая сталь. оцинк. 6255



роликовая система 0265



роликовая система 2262



роликовая система 2265

№ кат. 219-513



0061 крепление

№ кат. 219-531



стопор 2098

№ кат. 215-308



роликовая система 0261

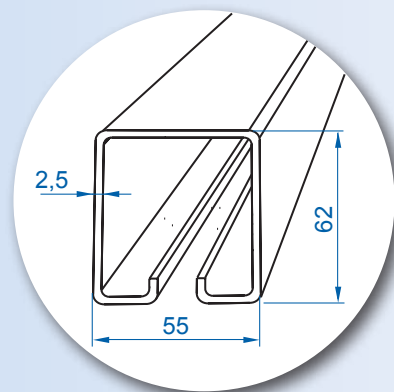
№ кат. 219-515



стопор 2094



Расстояние между скобами 70 см.



Элементы системы, продолжение

№ кат.	описание
219-504	6256L крепящая скоба, стержень M14x104
219-503	6256 крепящая скоба, стержень M14x49
219-508	6356 крепящая скоба, крепление к стене
219-410	6359 крепящая скоба, крепление к потолку
219-505	6256M соединительная скоба
219-395	6256MC соединительная скоба
219-767	6262 кронштейн скобы, подвешиваемый к Т-профилю
219-409	6259 кронштейн скобы верхний
219-507	6258 кронштейн скобы
219-766	6260 кронштейн скобы, двойной, боковой, для бетонирования
219-510	6261 кронштейн скобы двойной, боковой
219-506	6257 кронштейн скобы, боковой, для бетонирования
219-556	1101 проводник
219-511	6265 заглушка
337-751	1297 ручка 265x40x6 мм

№ кат. 219-504



скоба 6256L

№ кат. 219-503



скоба 6256

№ кат. 219-508



скоба 6356

№ кат. 219-395



скоба 6256MC

№ кат. 219-410



скоба 6359

№ кат. 219-505



скоба 6256M

№ кат. 219-767



кронштейн 6262

№ кат. 219-409



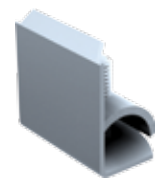
кронштейн 6259

№ кат. 219-507



кронштейн 6258

№ кат. 219-511



заглушка 6265

№ кат. 337-751



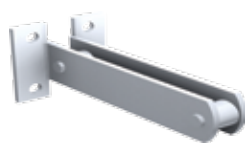
ручка 1297

№ кат. 219-766



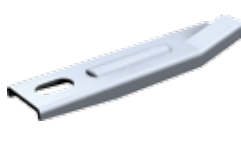
кронштейн 6260

№ кат. 219-510



кронштейн 6261

№ кат. 219-506



кронштейн 6257

№ кат. 219-556



проводник 1101 к профилю П 30x30 мм