

НАГРУЗКА ДВЕРНОГО ПОЛОТНА макс. 45 кг

НАПРАВЛЯЮЩАЯ АЛЮМИНИЕВАЯ

ТОЛЩИНА ДВЕРЕЙ мин. 16 мм



МОНТАЖНАЯ
ИНСТРУКЦИЯ

Система для межкомнатных раздвижных дверей.

Установка роликов на плоскость дверей рекомендуется особенно в случае использования ДСП. Обеспечивает большую прочность крепления, чем в случае установки роликов к верхнему торцу дверей.

- ◆ для дверей из дерева и ДСП;
- ◆ легкое и тихое скольжение;
- ◆ простой монтаж.



Комплекты с направляющей для одной дверной створки

№ кат.	описание	макс. ширина двери	длина направляющей
213-011	комплект ST12	600 мм	1200 мм
213-013	комплект ST15	750 мм	1500 мм
213-015	комплект ST18	900 мм	1800 мм
213-020	комплект ST20	1000 мм	2000 мм
213-016	комплект ST24	1200 мм	2400 мм

Состав комплекта с направляющей

	направляющая	1 шт.
215-113	ролик 20	2 шт.
216-007	универсальный проводник	1 комп.
321-042	стопор 2 шт.	1 комп.
	саморезы	1 комп.
	инструкция по монтажу	1 экз.

Комплект фурнитуры

№ кат.	описание
219-001	ST01 комп. фурнитуры SATURN для 1 створки

Состав комплекта фурнитуры		
215-113	ролик 20	2 шт.
216-007	универсальный проводник	1 комп.
321-042	стопор 2 шт.	1 комп.
	саморезы	1 комп.
	инструкция по монтажу	1 экз.



алюминиевая перфорированная направляющая

№ кат. 215-113



ролик 20

№ кат. 321-042



стопор, 2 шт.
ключ шестигранный

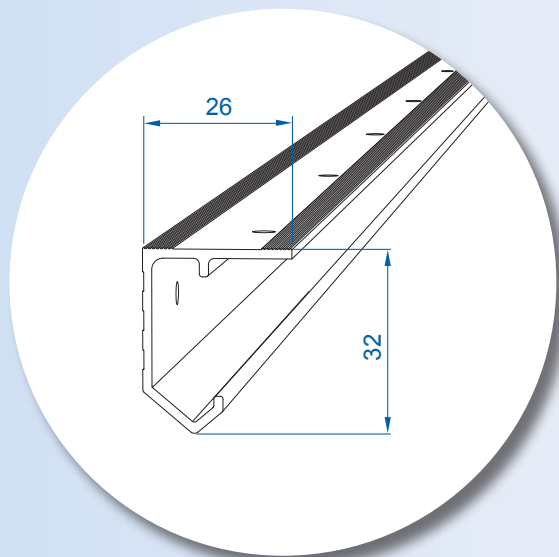
место установки стопора





пример монтажа системы с маскировочной планкой *

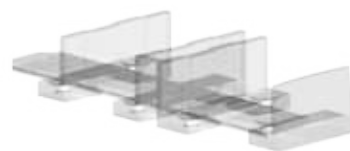
*) маскировочная планка недоступна в предложении



Доступные длины направляющих

№ кат.	описание	длина
214-129	направляющая алюминиевая	1200 мм
214-128	направляющая алюминиевая	1500 мм
214-130	направляющая алюминиевая	1800 мм
214-131	направляющая алюминиевая	2000 мм
214-133	направляющая алюминиевая	2400 мм
214-127	направляющая алюминиевая	3000 мм
214-136	направляющая алюминиевая	4000 мм
214-163	направляющая алюминиевая	6000 мм

№ кат. 216-007

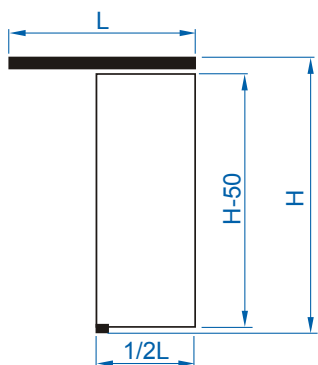


универсальный проводник

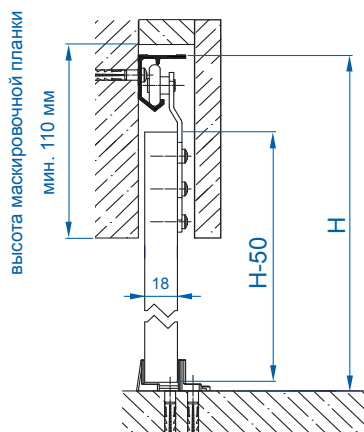
Монтаж системы в зависимости от толщины дверей.



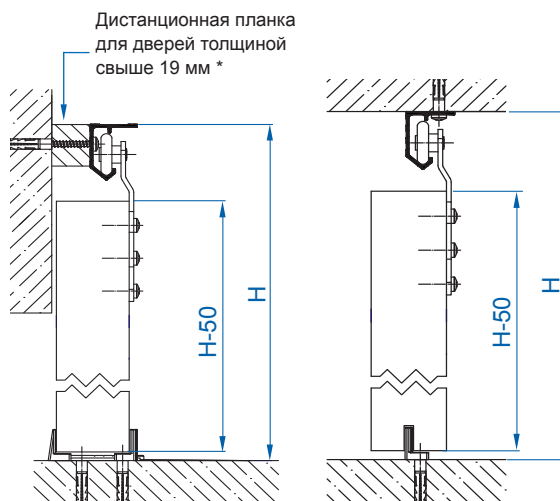
МОНТАЖНАЯ ИНСТРУКЦИЯ



L - длина направляющей



H - высота крепления направляющей



* Дистанционная планка, недоступна в предложении