

НАГРУЗКА ДВЕРНОГО ПОЛОТНА макс. 40 кг

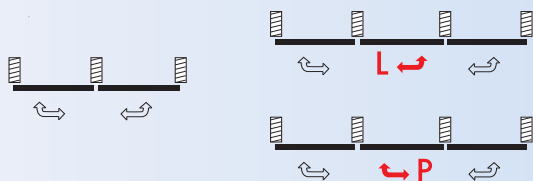
НАПРАВЛЯЮЩАЯ АЛЮМИНИЕВАЯ, АНОДИРОВАННАЯ

ТОЛЩИНА ДВЕРИ 20 ÷ 28 мм

Механизм для раздвижных дверей шкафов.

- ◆ закрытые двери расположены в одной плоскости;
- ◆ свободный доступ внутрь после полного открытия полотна;
- ◆ система с верхней и нижней несущей направляющей;
- ◆ тихое и плавное движение двери.

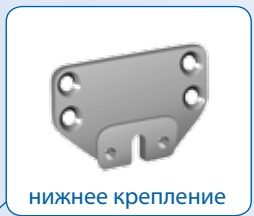
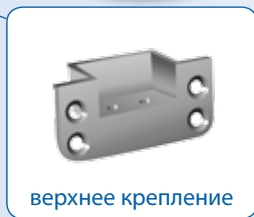
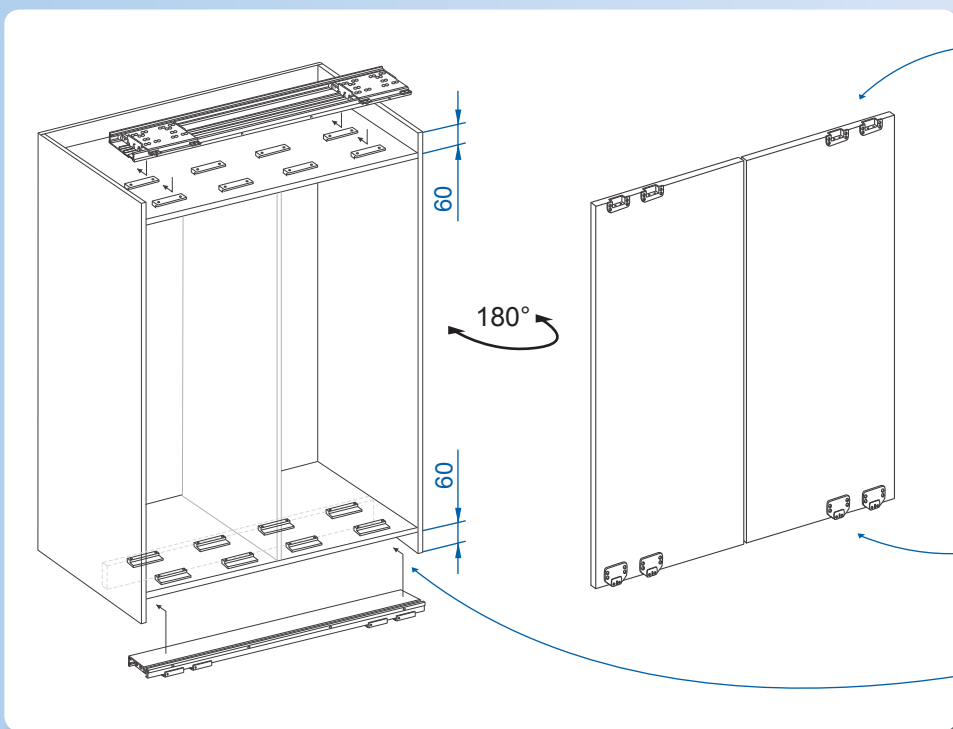
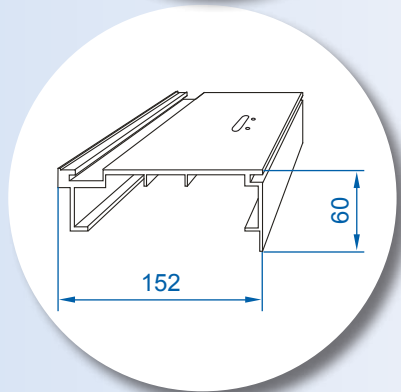
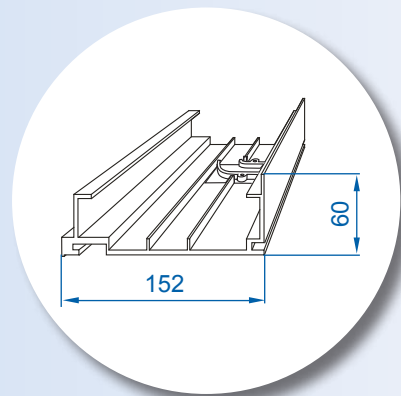
В трехдверных шкафах средние двери открываются в одну сторону, вправо или влево. Это следует определить на этапе монтажа.



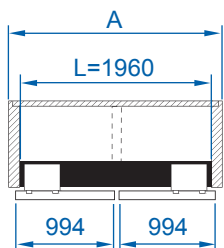
Комплекты			
№ кат.	описание	количество двери	длина направляющих
212-100	комп. IKAR 2/1960	2	1960 мм
212-101	комп. IKAR 3/2700	3	2700 мм
Состав комплекта		2 двери	3 двери
направляющая верхняя/нижняя		2 шт.	2 шт.
верхние ролики		2 шт.	3 шт.
нижние ролики		2 шт.	3 шт.
крепление верхнее		4 шт.	6 шт.
крепление нижнее		4 шт.	6 шт.
крепление направляющей		16 шт.	16 шт.
инструкция по монтажу		1 экз.	1 экз.
комплект шурупов и винтов		1 комп.	1 комп.

*) Предлагаем услугу изменения длины направляющих для нестандартных размеров в диапазоне:
комп. на 2 двери: 1200 - 1960 мм
комп. на 3 двери: 2000 - 2700 мм

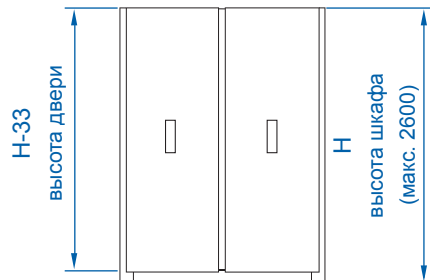
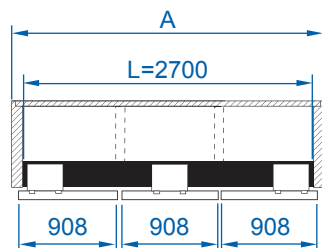




IKAR 2/1960



IKAR 3/2700



L - длина направляющей
A - ширина шкафа