

НАГРУЗКА ДВЕРНОГО ПОЛОТНА макс. 45 кг

НАПРАВЛЯЮЩАЯ АЛЮМИНИЕВАЯ

ТОЛЩИНА ДВЕРИ 16 ÷ 40 мм



МОНТАЖНАЯ ИНСТРУКЦИЯ

Системы для раздвижных дверей шкафов.

- ◆ для дверей из дерева, плиты, композитных материалов;
- ◆ легкий монтаж;
- ◆ бесшумное и плавное скольжение.

L = 1200-1800 мм



L = 2000-3000 мм



Комплекты с направляющей

№ кат.	описание	число дверей	длина направляющей
212-009	комплект HR12	2	1200 мм
212-011	комплект HR15	2	1500 мм
212-013	комплект HR18	2	1800 мм
212-014	комплект HR20	3	2000 мм
212-016	комплект HR24	3	2400 мм
212-017	комплект HR30	3	3000 мм

Состав комплекта

Состав комплекта		комплект для 2-х дверей	комплект для 3-х дверей
	алюминиевая направляющая	1 шт.	1 шт.
215-113	ролик 20	2 шт.	2 шт.
215-114	ролик 21	2 шт.	2 шт.
215-115	ролик 22	-	2 шт.
321-042	стопор, 2 шт.	1 комп.	1 комп.
321-049	клипстопор	-	1 шт.
216-007	универсальный проводник	1 комп.	2 комп.
	саморезы	1 комп.	1 комп.
	инструкция по монтажу	1 экз.	1 экз.

Комплекты фурнитуры

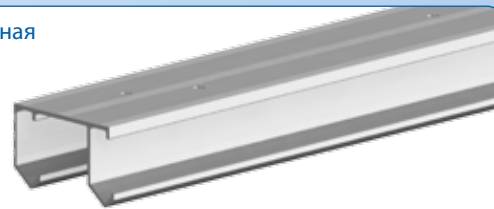
№ кат	описание
219-002	HR01 комп. фурнитуры HORUS для 1 двери
219-004	HR02 комп. фурнитуры HORUS для 2 дверей

Состав комплектов фурнитуры

Состав комплектов фурнитуры		HR01	HR02
215-113	ролик 20	-	2 шт.
215-114	ролик 21	-	2 шт.
215-115	ролик 22	2 шт.	-
321-042	стопор, 2 шт.	-	1 комп.
321-049	клипстопор	1 шт.	-
216-007	проводник универсальный	1 комп.	1 комп.
	саморезы	1 комп.	1 комп.
	инструкция по монтажу	1 экз.	1 экз.



перфорированная алюминиевая направляющая



№ кат. 215-113



ролик 20

№ кат. 215-114



ролик 21

№ кат. 215-115



ролик 22*

№ кат. 216-007



проводник универсальный

*)ролик 22 - ролик универсальный с возможностью перемещения колеса. Заменяет ролики 20 и 21 и позволяет устанавливать средние двери на первой или второй рельсе направляющей.

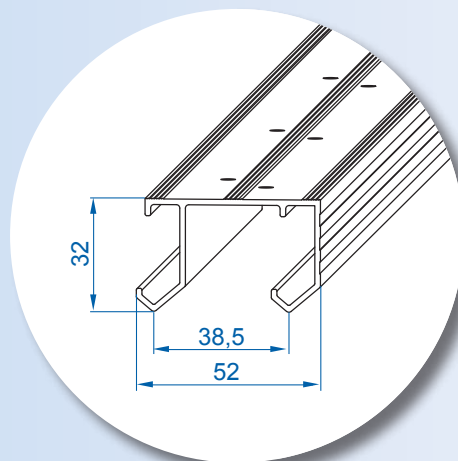
№ кат.321-042



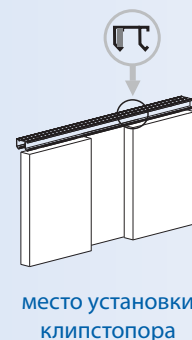
стопор, 2 шт.
ключ шестигранный

место установки стопора

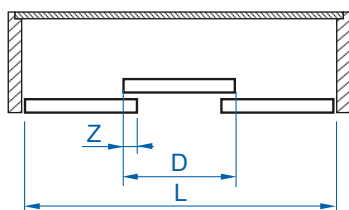




Доступные длины направляющих		
№ кат.	описание	длина
214-138	направляющая алюминиевая	1200 мм
214-139	направляющая алюминиевая	1500 мм
214-140	направляющая алюминиевая	1800 мм
214-141	направляющая алюминиевая	2000 мм
214-143	направляющая алюминиевая	2400 мм
214-146	направляющая алюминиевая	3000 мм
214-147	направляющая алюминиевая	4000 мм
214-162	направляющая алюминиевая	6000 мм

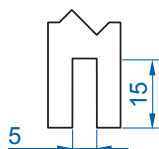


Расчет ширины двери



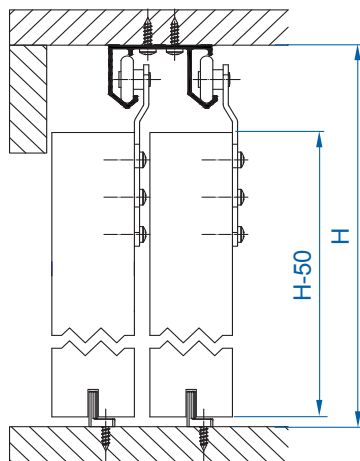
$$D = \frac{L + (n-1) \cdot Z}{n}$$

- L- длина направляющей [мм]
- Z- наложение створок дверей [мм] (рекомендуется 40 мм)
- D- ширина створки двери [мм]
- n- количество створок дверей



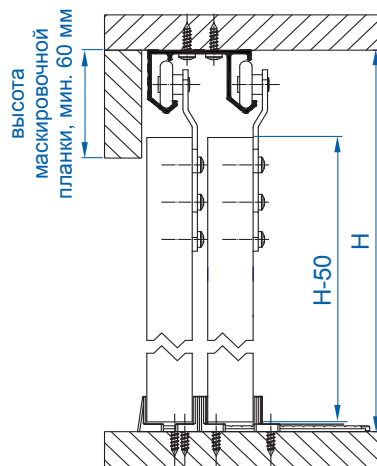
Расчет высоты двери. Монтаж системы в зависимости от толщины двери. Установка нижней направляющей.

толщина двери:
23 мм ÷ 40 мм



Фреза в нижнем торце двери для проводника

толщина двери:
16 мм ÷ 22 мм



H - высота проема