

НАГРУЗКА ДВЕРНОГО ПОЛОТНА макс. 70 кг

НАПРАВЛЯЮЩАЯ АЛЮМИНИЕВАЯ

ТОЛЩИНА ДВЕРИ мин. 16 мм



МОНТАЖНАЯ ИНСТРУКЦИЯ

Система для раздвижных дверей шкафов.

- ◆ для дверей из дерева или плиты;
- ◆ бесшумное и плавное скольжение;
- ◆ возможность оформления набором алюминиевых отделочных профилей, для придания застройке эстетического внешнего вида и обеспечения функциональности*

L = 1200-1800 мм



L = 2000-3000 мм



Комплекты с направляющими			
№ кат	описание	число дверей	длина направляющих
211-050	комплект AR12	2	1200 мм
211-051	комплект AR15	2	1500 мм
211-052	комплект AR18	2	1800 мм
211-053	комплект AR20	3	2000 мм
211-054	комплект AR24	3	2400 мм
211-055	комплект AR30	3	3000 мм
Состав комплекта		комплект для 2-х дверей	комплект для 3-х дверей
	направляющая алюминиевая	4 шт.	4 шт.
215-209	нижний ролик	4 шт.	6 шт.
215-210	верхний проводник	4 шт.	6 шт.
321-051	позиционер	2 шт.	3 шт.
	саморезы	1 комп.	1 комп.
	инструкция по монтажу	1 экз.	1 экз.

алюминиевая направляющая



№ кат. 215-209



нижний ролик

№ кат. 215-210



верхний проводник

№ кат. 321-051



позиционер



место установки позиционера

Комплекты фурнитуры			
№ кат.	описание		
219-089	AR01 комп. фурнитуры ARES для 1 двери		
219-090	AR02 комп. фурнитуры ARES для 2 дверей		
Состав комплекта фурнитуры		AR01	AR02
215-209	нижний ролик	2 шт.	4 шт.
215-210	верхний проводник	2 шт.	4 шт.
321-051	позиционер	1 шт.	2 шт.
	саморезы	1 комп.	1 комп.
	инструкция по монтажу	1 экз.	1 экз.

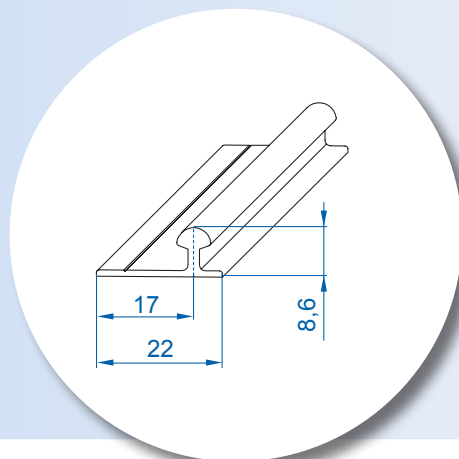
*) подробнее об алюминиевых профилях на стр. 13.



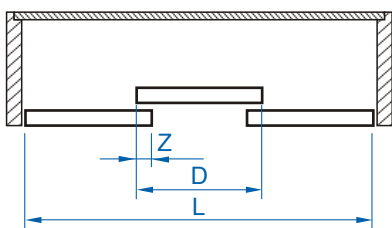
МОНТАЖНАЯ
ИНСТРУКЦИЯ

Доступные длины направляющих

№ кат.	описание	длина
214-524	направляющая алюминиевая	1200 мм
214-525	направляющая алюминиевая	1500 мм
214-526	направляющая алюминиевая	1800 мм
214-535	направляющая алюминиевая	2000 мм
214-536	направляющая алюминиевая	2400 мм
214-527	направляющая алюминиевая	3000 мм
214-542	направляющая алюминиевая	4000 мм
214-528	направляющая алюминиевая	6000 мм



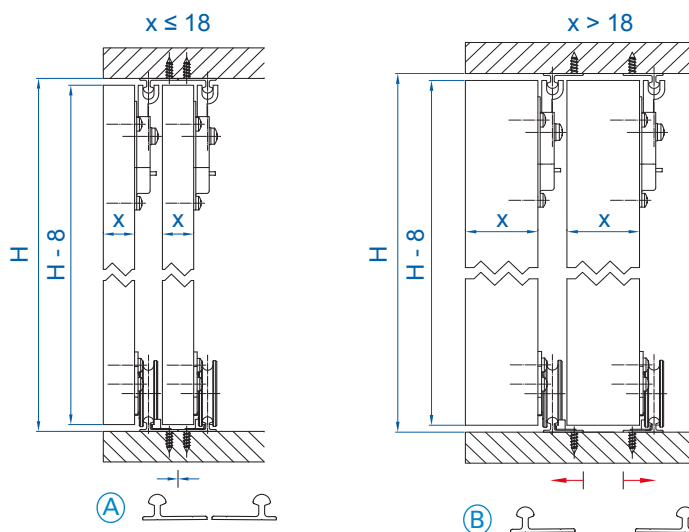
Расчет ширины двери



$$D = \frac{L + (n-1) \cdot Z}{n}$$

L- длина направляющей [мм]
Z- наложение створок двери [мм]
(рекомендуется 40 мм)
D- ширина створки двери [мм]
n- количество створок двери
H- высота проема
x- толщина двери

Расчет высоты двери



Способ монтажа направляющих в зависимости от толщины двери.
Внимание: в случае, когда дверь снабжена алюминиевыми профилями или выпуклыми ручками, их размер следует учесть при расчете толщины двери.