

CIĘŻAR SKRZYDŁA DRZWI

max. 45 kg

PROWADNICA

ALUMINIOWA

GRUBOŚĆ DRZWI

16 ÷ 40 mm



INSTRUKCJA  
MONTAŻU

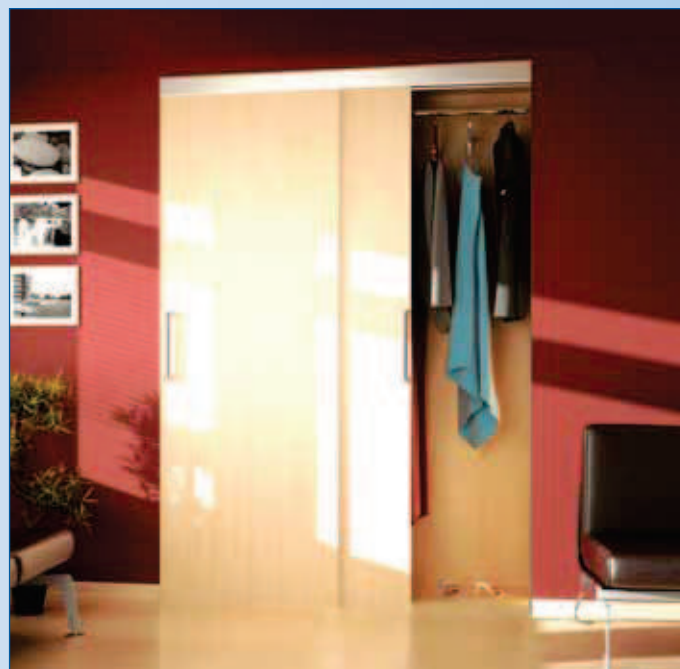
System do przesuwnych drzwi w szafach i zabudowach wnęk.

- ◆ do drzwi z drewna, płyty, kompozytów;
- ◆ łatwy montaż;
- ◆ cichy i płynny przesuw.

L = 1200-1800 mm



L = 2000-3000 mm



### Zestawy z prowadnicą

nr kat.	opis	liczba skrzydeł	długość prowadnicy
212-009	zestaw HR12	2	1200 mm
212-011	zestaw HR15	2	1500 mm
212-013	zestaw HR18	2	1800 mm
212-014	zestaw HR20	3	2000 mm
212-016	zestaw HR24	3	2400 mm
212-017	zestaw HR30	3	3000 mm

### Skład zestawu

		zestaw na 2 skrzydła	zestaw na 3 skrzydła
	prowadnica aluminiowa	1 szt.	1 szt.
215-113	wózek 20	2 szt.	2 szt.
215-114	wózek 21	2 szt.	2 szt.
215-115	wózek 22	-	2 szt.
321-042	stoper 2 szt.	1 kpl.	1 kpl.
321-049	klipstoper	-	1 szt.
216-007	prowadnik uniwersalny	1 kpl.	2 kpl.
	wkręty	1 kpl.	1 kpl.
	instrukcja montażu	1 egz.	1 egz.

### Komplety złączek

nr kat.	opis		
219-002	HR01 kpl. złączek HORUS na 1 skrzydło		
219-004	HR02 kpl. złączek HORUS na 2 skrzydła		
Skład kompletów złączek		HR01	HR02
215-113	wózek 20	-	2 szt.
215-114	wózek 21	-	2 szt.
215-115	wózek 22	2 szt.	-
321-042	stoper 2 szt.	-	-
321-049	klipstoper	1 szt.	2 szt.
216-007	prowadnik uniwersalny	1 kpl.	1 kpl.
	wkręty	1 kpl.	1 kpl.
	instrukcja montażu	1 egz.	1 egz.

prowadnica  
aluminiowa  
otworowana



nr kat. 215-113



wózek 20

nr kat. 215-114



wózek 21

nr kat. 215-115



wózek 22\*

nr kat. 216-007



prowadnik uniwersalny

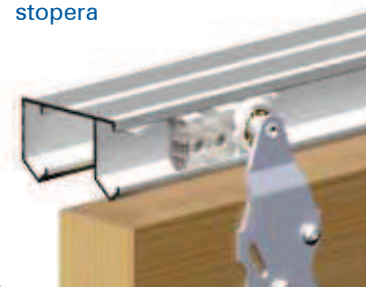
\*) wózek 22 - wózek uniwersalny z możliwością przełożenia kółka. Zastępuje wózek 20 i 21 oraz umożliwia montaż drzwi środkowych na pierwszym lub drugim torze prowadnicy.

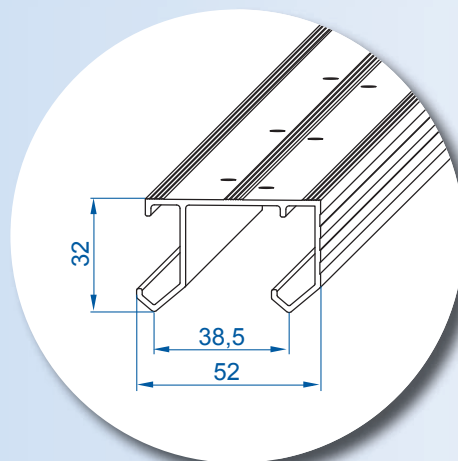
nr kat. 321-042



stoper 2 szt.,  
klucz imbusowy

miejsce montażu  
stopera





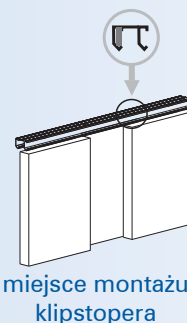
#### Dostępne długości prowadnic

nr kat.	opis	długość
214-138	prowadnica aluminiowa	1200 mm
214-139	prowadnica aluminiowa	1500 mm
214-140	prowadnica aluminiowa	1800 mm
214-141	prowadnica aluminiowa	2000 mm
214-143	prowadnica aluminiowa	2400 mm
214-146	prowadnica aluminiowa	3000 mm
214-147	prowadnica aluminiowa	4000 mm
214-162	prowadnica aluminiowa	6000 mm

nr kat. 321-049

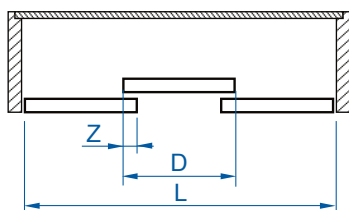


klipstoper  
do środkowych drzwi



miejsce montażu  
klipstopera

#### Obliczanie szerokości drzwi



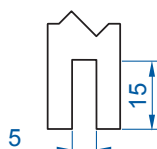
$$D = \frac{L + (n-1) \cdot Z}{n}$$

L - długość prowadnicy [mm]

Z - nałożenie skrzydeł drzwi [mm]  
(zalecane 40 mm)

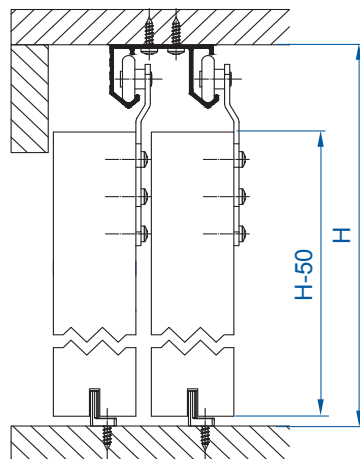
D - szerokość skrzydła drzwi [mm]

n - liczba skrzydeł drzwi



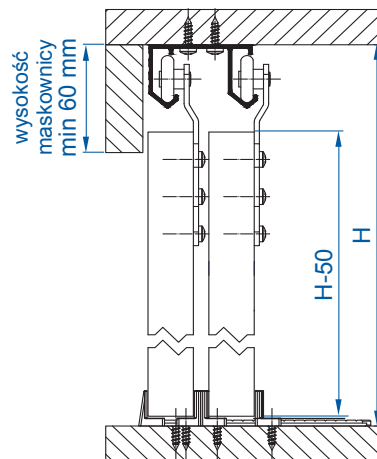
#### Obliczenie wysokości drzwi. Montaż systemu w zależności od grubości drzwi. Rozwiązania prowadzenia dolnego.

grubość drzwi:  
23 mm ÷ 40 mm



Frez w dolnej krawędzi  
drzwi, do prowadnika.

grubość drzwi:  
16 mm ÷ 22 mm



H - wysokość światła otworu